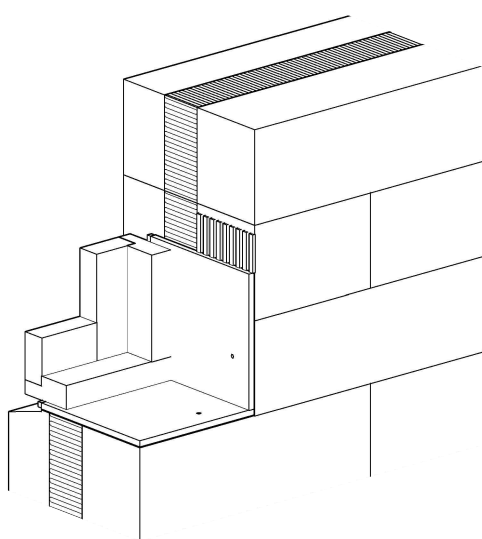


03.01.2022

TEGNINGSNUMMER: VI237-TB



Montageprincip af pladefalse

Ydervæg: H+H Termoblokkon

Montagerækkefølge

- 1: Bund: 12 x 300 x hullængden i mm
- 2: Top: 12 x 300 x hullængden i mm
- 3: Sider: 12 x 300 x afstand mellem top- og bundplade i mm

Skruehuller i pladefalse

Sider og bund fra indvendig kant:

- 50 mm

Top fra indvendig kant:

- 50 mm = 10M & 15M bjælker
- 62 mm = 12,5M bjælke
- 75 mm = 21 M bjælker
- 87 mm = 17,5M bjælke

Skrues pr. 500 mm, dog flere huller ved større partier.

Der påføres kun lim på den indvendige blok i forbindelse med montagen.

Vinduer

Vindue monteres iht. vinduesproducentens anvisninger.

H+H Nordics A/S
Skanderborgvej 234
8260 Viby
Tlf.: +45 70 24 00 50 / www.HplusH.dk

Teksten på principtegningen er beskrevet primært for H+H porebeton. Derfor skal tegningerne tilrettes respektive projekter. Alle konstruktioner og U-værdier skal dimensioneres endeligt af ingeniør.

H+H